

**საქართველოს მთავრობის  
დადგენილება №485  
2017 წლის 27 ოქტომბერი ქ. თბილისი**

**ტექნიკური რეგლამენტის – ადრეული და სკოლამდელი აღზრდისა  
და განათლების დაწესებულებების სანიტარიული და ჰიგიენური  
ნორმების დამტკიცების შესახებ**

**მუხლი 1**

„ადრეული და სკოლამდელი აღზრდისა და განათლების შესახებ“ საქართველოს კანონის მე-7 მუხლის „ე“ ქვეპუნქტის, მე-9 მუხლის „ა“ ქვეპუნქტისა და 28-ე მუხლის პირველი პუნქტის „დ“ ქვეპუნქტის შესაბამისად, დამტკიცდეს თანდართული ტექნიკური რეგლამენტი – ადრეული და სკოლამდელი აღზრდისა და განათლების დაწესებულებების სანიტარიული და ჰიგიენური ნორმები.

**მუხლი 2**

1. დადგენილება და დადგენილებით დამტკიცებული ტექნიკური რეგლამენტის პირველი, მე-6, მე-7, მე-8, მე-10, მე-11 და მე-12 მუხლები ამოქმედდეს გამოქვეყნებისთანავე.

2. დადგენილებით დამტკიცებული ტექნიკური რეგლამენტის მე-2, მე-3, მე-4, მე-5 და მე-9 მუხლები გამოქვეყნებისთანავე ამოქმედდეს იმ დაწესებულებების მიმართ, რომელთა მშენებლობა და/ან რეკონსტრუქცია იწყება ამ დადგენილების მიღების შემდეგ.

3. დადგენილებით დამტკიცებული ტექნიკური რეგლამენტის მე-2, მე-3, მე-4, მე-5 და მე-9 მუხლები 2020 წლის 1 აპრილიდან ამოქმედდეს იმ დაწესებულებების მიმართ, რომლებიც ფუნქციონირებენ ან რომელთა მშენებლობა და/ან რეკონსტრუქცია დაწყებულია ამ დადგენილების მიღების დროისათვის.

პრემიერ-მინისტრი

*გიორგი კვიციანი*

**ტექნიკური რეგლამენტი – ადრეული და სკოლამდელი აღზრდისა და განათლების  
დაწესებულებების სანიტარიული და ჰიგიენური ნორმები**

**მუხლი 1. გამოყენების სფერო და ტექნიკური რეგულირების ობიექტი**

1. ტექნიკური რეგლამენტი – ადრეული და სკოლამდელი აღზრდისა და განათლების დაწესებულებების სანიტარიული და ჰიგიენური ნორმები (შემდგომში – ტექნიკური რეგლამენტი) შემუშავებულია „ადრეული და სკოლამდელი აღზრდისა და განათლების შესახებ“ საქართველოს კანონის მე-7 მუხლის „ე“ ქვეპუნქტის, მე-9 მუხლის „ა“

ქვეპუნქტისა და 28-ე მუხლის პირველი პუნქტის „დ“ ქვეპუნქტის შესაბამისად და ადგენს მოთხოვნებს ადრეული და სკოლამდელი აღზრდისა და განათლების დაწესებულებებში სანიტარიისა და ჰიგიენის უზრუნველყოფისადმი.

2. ტექნიკური რეგლამენტი განკუთვნილია ყველა ტიპის ადრეული და სკოლამდელი აღზრდისა და განათლების დაწესებულებებისათვის, მიუხედავად საკუთრების ფორმისა და უწყებრივი დაქვემდებარებისა.

## **მუხლი 2. მოთხოვნები მიწის ნაკვეთისადმი**

1. დაწესებულების შენობა განთავსებული უნდა იყოს ავტომაგისტრალებიდან, ცხოველთა სადგომებიდან და ფერმებიდან, ასევე გარემოს დამაბინძურებელი ნებისმიერი წყაროდან დაშორებულ (ავტომაგისტრალებისა და სამრეწველო საწარმოებისთვის – არანაკლებ 300 მ-ით, ხოლო ცხოველთა სადგომებისა და ფერმებისთვის – არანაკლებ 100 მეტრით) მიწის ნაკვეთზე.

2. ადრეული და სკოლამდელი აღზრდისა და განათლების დაწესებულების ნაკვეთზე გამწვანება უნდა შეადგენდეს ტერიტორიის არანაკლებ 40%-ს.

3. სათამაშო მოედნის მოწყობილობა უნდა ითვალისწინებდეს ბავშვის ასაკსა და სიმაღლეს, დამზადებული უნდა იქნეს გლუვზედაპირიანი, მაღალხარისხიანი რბილი მასალისაგან, ხოლო კონსტრუქციული გადაწყვეტა უნდა უზრუნველყოფდეს უსაფრთხო გამოყენებას, მყარად დამაგრებასა და ტრავმატიზმის თავიდან აცილებას.

4. სათამაშო მოედნები შემოფარგლული უნდა იქნეს გამწვანებით, ხმაურისა და სიციხისაგან დაცვის მიზნით. გამწვანება ისე უნდა შეირჩეს, რომ მთელი წლის განმავლობაში იყოს სიმწვანე. დაუშვებელია გამწვანებისათვის მომწამლავი ნაყოფის მქონე და ეკლიანი მცენარეების გამოყენება.

5. თუ ადრეული და სკოლამდელი აღზრდისა და განათლების დაწესებულების ნაკვეთი უშუალოდ აკრავს პარკს ან ტყის მასივს, დასაშვებია მწვანე ნარგავების ფართობის შემცირება 30%-ით.

6. სათამაშო მოედანი უზრუნველყოფილი უნდა იქნეს სათანადო რაოდენობის საჩრდილობლებით ადრეული და სკოლამდელი აღზრდისა და განათლების დაწესებულებების ჯგუფებისათვის.

7. ადრეული და სკოლამდელი აღზრდისა და განათლების დაწესებულების მიწის ნაკვეთი შემოფარგლული უნდა იქნეს არანაკლებ 1,6 მ-ის სიმაღლის ღობითა (რომელსაც არ აქვს ბასრი კიდეები, წვეტიანი, გამოშვერილი ნაწილები) და გამწვანებით პერიმეტრის გასწვრივ.

8. ადრეული და სკოლამდელი აღზრდისა და განათლების დაწესებულების მიწის ნაკვეთის ტერიტორიაზე უნდა იყოს გარე ელექტროგანათება.

## **მუხლი 3. მოთხოვნები შენობებისადმი**

1. შენობას, ტევადობაზე დამოკიდებულებით, შეიძლება ჰქონდეს კომპაქტური, ბლოკური ან პავილიონური სტრუქტურა: შეიძლება შედგებოდეს რამდენიმე კორპუს-პავილიონისაგან, რომლებიც ან ცალ-ცალკე დგას ან შეერთებულია ერთმანეთთან გათბობადი გადასასვლელებით.

2. ადრეული ასაკის (2 წლამდე) ბავშვების ჯგუფური ოთახები აუცილებლად პირველ სართულზე უნდა იქნეს განლაგებული და თითოეულს ჰქონდეს ცალკე

შესასვლელი. ჯგუფურ ოთახებში შედის: მისაღები ზონა, თამაშების ზონა, საძინებელი და სასადილო ზონები. ისინი მოხერხებულად უნდა იყოს დაკავშირებული ერთმანეთთან. ჯგუფური ოთახის მისაღებში გამოყოფილი უნდა იყოს სივრცე მშობლებისათვის გასახდელად და ჩვილ ბავშვთა კვებისათვის.

3. სკოლამდელი ასაკის ბავშვების ჯგუფური ოთახები შეიძლება მოთავსდეს როგორც პირველ, ასევე მეორე ან ზედა სართულზე. რამდენიმე ჯგუფს შეიძლება ჰქონდეს ერთი შესასვლელი. ამ ჯგუფური ოთახის შემადგენლობაში შედის: გასახდელი, სათამაშო, საძინებელი, სასადილო ზონები და ტუალეტი ხელსაბანით.

4. შენობის სათავსების გადახურების თავიდან ასაცილებლად აუცილებელია მზისგან დამცავი საშუალებების გათვალისწინება სათამაშო და საძინებელი ოთახების, სამზარეულოსა და სხვა სათავსების ფანჯრებისათვის.

5. სათამაშო და საძინებელ სათავსებში უზრუნველყოფილი უნდა იყოს ორპირი ან კუთხური განიავება. ასეთივე განიავება უნდა ჰქონდეს სამზარეულოს, სამრეცხაოს, თეთრეულის სათავსებს.

6. ყველა სათავსს უნდა ჰქონდეს ფრამუგები და სარკმლები და გამოიყენებოდეს მთელი წლის განმავლობაში. ფრამუგებისა და იატაკის ფართობების თანაფარდობა უნდა იყოს – 1:50. ფრამუგების გარეთა ნაწილი უნდა იღებოდეს ქვემოდან, შიგნითა – ზემოდან. რეკომენდებულია, ფრამუგის შიდა ნაწილს ჰქონდეს გვერდითი ფარი.

7. ჯგუფურ ოთახებში კიბეების ზღუდის სიმაღლე მიღებულია 1,3 მ. კიბის უჯრედის სახელურის სიმაღლე ბავშვებისათვის 0,5 მ უნდა იყოს, უფროსებისათვის კი – 0,85 მ.

8. დაუშვებელია სამზარეულოს, სამრეცხაოს, საპირფარეშოს ფანჯრების განთავსება ჯგუფების სათამაშო და საძილე სათავსების ფანჯრების ქვეშ.

9. ადრეული და სკოლამდელი აღზრდისა და განათლების დაწესებულების შენობის კედლები და იატაკი უნდა იყოს გლუვი და მოსახერხებელი სველი წესით დასუფთავებისათვის.

10. შენობის მუსიკისა და სპორტული დარბაზების კედლების ზედაპირები უნდა იყოს ნათელი ფერის, მოსახერხებელი რეცხვა-დეზინფექციისათვის. კვების ბლოკის (სამზარეულო), სამრეცხაო-საუთოებლისა (არსებობის შემთხვევაში) და სანიტარიული კვანძის სათავსები მოპირკეთებული უნდა იყოს არანაკლებ 1,5 მ-ის სიმაღლეზე რეცხვისა და დეზინფექციისადმი მედეგი მასალებით. ჯგუფური, სათამაშო, საძინებელი ოთახებისა და სამედიცინო კაბინეტის იატაკი უნდა იყოს გლუვი, ნაპრალების გარეშე და მოსახერხებელი გათბობისათვის, ხოლო კვების ბლოკის, სამრეცხაოს, საუთოებლის, საპირფარეშოს სათავსების იატაკები უნდა იყოს მოხვეწილი კერამიკული ან მოზაიკის ფილებით.

#### **მუხლი 4. ზოგადი მოთხოვნები განათებისა და წყალმომარაგებისადმი**

1. ადრეული და სკოლამდელი აღზრდისა და განათლების დაწესებულების ძირითად შენობებს უნდა ჰქონდეთ ბუნებრივი განათება. ბუნებრივი განათების მინიმალური კოეფიციენტი (ბგკ) ჯგუფებში, საძინებლებში, სამედიცინო ოთახებში, მუსიკისა და ფიზკულტურული ვარჯიშების ოთახებში უნდა იყოს არაუმცირეს 15%-ისა.

2. ერთმხრივი განათების დროს ჯგუფების ოთახების სიღრმე შეიძლება იყოს მხოლოდ 6 მ, ხოლო უფრო ღრმა შენობებისთვის აუცილებელია ფანჯრების ორმხრივი

პარალელური ან კუთხური განლაგება. ფანჯრის რაფებზე არ უნდა იდგეს მაღალი, ფართოფოტოლოვანი ყვავილები, რომლებიც ხელს უშლის ფანჯრიდან შუქის შემოსვლას. რაფებზე მდგარი ყვავილების სიმაღლე არ უნდა აღემატებოდეს 15 სმ-ს. თითოეულ ფანჯარაზე არ უნდა იდგეს 2-3-ზე მეტი ყვავილი.

3. ხელოვნური განათების წყარომ უნდა უზრუნველყოს მთელი შენობის საკმარისი და თანაბარი განათება.

4. ადრეული და სკოლამდელი აღზრდისა და განათლების დაწესებულებების შენობები უზრუნველყოფილი უნდა იყოს წყალმომარაგებითა (მ.შ. ცხელი წყლის) და კანალიზაციით. თუ დასახლებულ პუნქტში არ არის წყალმომარაგებისა და წყალარინების ცენტრალიზებული უზრუნველყოფა, მაშინ ადგილობრივი კანალიზაცია შესაძლებელია მიუერთდეს სეპტიკურ ორმოს, რომელიც აკმაყოფილებს ამ ტექნიკური რეგლამენტის მე-9 მუხლის მე-17 პუნქტის „ა“ ქვეპუნქტის მოთხოვნებს.

5. სამზარეულო, სამრეცხაო და ჯგუფის ოთახები, ბუფეტი და სანიტარიული კვანძი უზრუნველყოფილი უნდა იქნეს ცხელი წყლის მომარაგებით. ცხელი წყლის ტემპერატურა საშხაპეებსა და ხელსაბანებში უნდა იყოს არაუმეტეს 430C-ისა.

6. საბავშვო სანიტარიულ მოწყობილობათა დანადგარების სიმაღლე უნდა იყოს:

ა) პირსაბანები ადრეული ასაკის (2 წლამდე) ბავშვებისათვის – 0,4 მ;

ბ) პირსაბანები სკოლამდელი ასაკის (2 წლის ზევით) ბავშვებისათვის – 0.5 მ;

გ) აბაზანები – 0,6 მ.

#### **მუხლი 5. მოთხოვნები სათავსების მოწყობისადმი**

1. ადრეული და სკოლამდელი აღზრდისა და განათლების დაწესებულების ავეჯი და სხვა აღჭურვილობა უნდა შეესაბამებოდეს ბავშვების ასაკობრივ თავისებურებებს და ითვალისწინებდეს ჰიგიენურ და პედაგოგიურ მოთხოვნებს.

2. მაგიდებისა და სკამების ძირითადი ზომები ადრეული და სკოლამდელი ასაკის ბავშვებისათვის უნდა შეესაბამებოდეს ცხრილ №1-ს.

3. მაგიდების განლაგების დროს დაცული უნდა იყოს შემდეგი აუცილებელი მოთხოვნები:

ა) მაგიდები უნდა დაიდგას იმ კედელთან, რომელიც უზრუნველყოფს მარცხენამხრივ განათებას ბავშვების სამუშაო მაგიდაზე;

ბ) ოთხადგილიანი მაგიდები იდგმება არაუმეტეს 2 რიგისა;

გ) ორადგილიანი მაგიდები იდგმება არაუმეტეს 3 რიგისა;

დ) მაგიდების რიგებს შორის მანძილი 0,5 მ-ზე ნაკლები არ უნდა იყოს;

ე) მაგიდების პირველ რიგსა და სინათლის შემომავალი კედლიდან მანძილი უნდა იყოს 1 მ.

4. ბავშვების განაწილება მაგიდებთან უნდა მოხდეს ჯანმრთელობის, მხედველობისა და სმენის მდგომარეობის გათვალისწინებით.

5. 3 წლამდე ასაკის ბავშვებისათვის საწოლის სიგრძე 120 სმ-ია, სიგანე – 60 სმ, სიმაღლის მარეგულირებლითა და ზღუდით. 3-7 წლის ასაკის ბავშვებისათვის საწოლის სიგრძე – 140 სმ-ია, სიგანე – 60 სმ. ადრეული და სკოლამდელი ასაკის ბავშვებისათვის დასაშვებია მაგარძირიანი გასაშლელი საწოლების, აგრეთვე ჩაშენებული 1 ან 2-სართულიანი საწოლების გამოყენება.

6. მისაღებსა და გასახდელში უნდა იდგეს კარადები ბავშვებისა და მომსახურე პერსონალისათვის. ტანსაცმლის კარადებს უნდა ჰქონდეთ ინდივიდუალური სექციები თაროებითა და საკიდით ზედა ტანსაცმლისათვის/ქურთუკებისათვის.

7. ადრეული ასაკის (2 წლამდე) ჯგუფის ბავშვების მისაღებში უნდა იდგეს მაგიდები, სკამები, ხელსაბანი, ასევე გათვალისწინებული უნდა იყოს სპეციალური სივრცე მეძუძური დედეების მიერ ბავშვების კვებისა და მოვლის უზრუნველსაყოფად (ასეთი საჭიროების არსებობისას).

ცხრილი №1

ბავშვების ჯგუფი სიმაღლის მიხედვით (მმ)	მაგიდის სიმაღლე (მმ)	სკამის სიმაღლე (მმ)
850-მდე	340	180
850-1000	400	220
1000-1150	460	260
1150-1300	520	300.

**მუხლი 6. მოთხოვნები სათავსებისა და ნაკვეთის სანიტარიული მდგომარეობისადმი**

1. შენობების ყველა სათავსში დაცული უნდა იყოს წესრიგი და სისუფთავე. ყველა სათავსის დალაგება-დასუფთავება უნდა ხდებოდეს ყოველდღიურად, სველი წესით, ღია ფანჯრებისა და ფრამუგების პირობებში. იატაკი უნდა ირეცხებოდეს დღეში ორჯერ, ერთხელ აუცილებლად ავეჯის გადაადგილებით. ავეჯი, რადიატორი, ფანჯრის რაფები სველი ტილოთი უნდა გაიწმინდოს. ბავშვების ტანსაცმლის კარადა ყოველდღიურად უნდა გაიწმინდოს და კვირაში ერთხელ გაირეცხოს. შენობის სველი წესით დასუფთავება უნდა ხდებოდეს სარეცხი საშუალებების გამოყენებით (საპონი, კალცინირებული სოდა, სინთეზური სარეცხი საშუალებები) ღია ფანჯრებისა და ფრამუგების პირობებში. მთელი შენობის გენერალური დასუფთავება უნდა ხდებოდეს ყოველთვიურად, ხოლო ეპიდჩვენების მიხედვით – სადუზინფექციო საშუალებები. დუზინფექციისათვის უნდა გამოიყენებოდეს საქართველოს შრომის, ჯანმრთელობისა და სოციალური დაცვის სამინისტროს (შემდგომში – სამინისტრო) სახელმწიფო კონტროლს დაქვემდებარებული სსიპ – ლ. საყვარელიძის სახელობის დაავადებათა კონტროლისა და საზოგადოებრივი ჯანმრთელობის ეროვნული ცენტრის (შემდგომში – ცენტრი) მიერ რეგისტრირებული, ნაკლებტოქსიკური პრეპარატები/კომპოზიციები (მაგ.: 0,5%-1.0% ქლორისა და ქლორამინის ხსნარი, 0,5% კალციუმის ჰიპოქლორიტი, ქლორდეზინი (0,5%) და სულფოქლორანტინი (0,2%)).

2. გამწოვი ვენტილაციის სისტემის ქალუზები უნდა იყოს ღია, სისტემატურად უნდა იწმინდებოდეს მტვრისაგან. მათი დახურვა მხოლოდ მაშინ უნდა მოხდეს, როცა შენობის შიგნით და გარეთ ჰაერის ტემპერატურები მკვეთრად განსხვავდება ერთმანეთისგან. ფანჯრის მიწები შიგნიდან და გარედან უნდა იწმინდებოდეს წელიწადში ორჯერ (შემოდგომასა და გაზაფხულზე). კატეგორიულად აკრძალულია ყოველგვარი სარემონტო სამუშაოები – კედლების, ჭერის, ფანჯრის ჩარჩოების შეთეთრება და შეღებვა იმ დროს, როდესაც ფუნქციონირებს ჯგუფები.

3. ახლად შეძენილი სათამაშოები (რბილის გარდა), სანამ სათამაშოდ გადაეცემათ ბავშვებს, უნდა ირეცხებოდეს 15 წუთის განმავლობაში, 370C-ის ტემპერატურის წყლითა და საპნით, შემდეგ კი უნდა გაშრეს ჰაერზე.

4. ადრეული ასაკის (2 წლამდე) ჯგუფის ბავშვებისათვის განკუთვნილი სათამაშოები უნდა ირეცხებოდეს ყოველდღიურად წყლით, ჯაგრისით, საპნით ან 2%-იანი სასმელი სოდის ხსნარით, ხოლო სკოლამდელი ასაკის (2 წლის ზევით) ბავშვების სათამაშოები უნდა ირეცხებოდეს ყოველ მეორე დღეს. თოჯინების ტანსაცმელი უნდა გაირეცხოს გაჭუჭყიანების მიხედვით.

5. მთელი თეთრეული უნდა იყოს მარკირებული. ადრეული და სკოლამდელი აღზრდისა და განათლების დაწესებულებას უნდა ჰქონდეს საკმარისი რაოდენობის თეთრეული.

6. ლოგინის თეთრეულის გამოცვლა უნდა ხდებოდეს დაბინძურების მიხედვით, მაგრამ არანაკლებ კვირაში ერთხელ. სუფთა და ჭუჭყიანი თეთრეული უნდა ინახებოდეს ერთმანეთისგან განცალკევებით. წელიწადში ერთხელ ლოგინს (ბალიში, ლეიბი, მატრასი) უნდა ჩაუტარდეს ქიმიური წმენდა.

7. ხალიჩები ყოველდღიურად უნდა გაიწმინდოს მტვერსასრუტით, დროდადრო სველი ჯაგრისით, წელიწადში ერთხელ კი უნდა ჩაუტარდეს მშრალი ქიმიური წმენდა. გადასახვევი მაგიდები, საბავშვო ქვეშაგები მუშამბები, მანეჟის საფარველი უნდა გაირეცხოს საპნიანი წყლით დღეში ორჯერ. ფეკალიებით დაბინძურების შემთხვევაში, აუცილებელია გაწმენდა, გასუფთავებული ადგილების დამატებითი წმენდა 1%-იანი ქლორამინის ხსნარში დასველებული ერთჯერადი ჩვრით.

8. ტუალეტებში იატაკი და უნიტაზები უნდა გაირეცხოს დღეში ორჯერ, თბილი წყლითა და სარეცხი საშუალებებით, ლაქების მოსაცილებლად, თვეში 2-ჯერ უნდა გაირეცხოს შესაბამისი პრეპარატით. დამის ქოთნები ყოველი ხმარების შემდეგ უნდა გაირეცხოს გამდინარე წყლით, ხოლო ეპიდსაშიში სიტუაციის დროს 30 წთ-ის განმავლობაში დამუშავდეს 1%-იანი ქლორის ხსნარით.

9. მაგიდები და სკამები ჯგუფების ოთახებში უნდა ირეცხებოდეს ცხელი წყლითა და საპნით, ხოლო ეპიდჩვენებისას უნდა დამუშავდეს სადეზინფექციო საშუალებებით. სათამაშოებს დეზინფექცია უნდა ჩაუტარდეს ქლორამინის 0,5%-იანი ხსნარით ან 0,5%-იანი ქლორის ხსნარით 30 წუთის განმავლობაში, შემდეგ უნდა გაირეცხოს და გაშრეს.

10. ადრეული და სკოლამდელი აღზრდისა და განათლების დაწესებულების შენობის სათავსებში (კვების ბლოკში, სამრეცხაოში, ტუალეტსა და სხვ.) ბუზებისა და სხვა მწერების (მ.შ. კოლოები) შეღწევის თავიდან ასაცილებლად, წელიწადის თბილ და ცხელ პერიოდებში უნდა გამოიყენებოდეს სპეციალური დანიშნულების დამაფრთხობლები.

11. ადრეული და სკოლამდელი აღზრდისა და განათლების დაწესებულების ეზოში არსებული აღჭურვილობა (მაგიდები, სკამები, სპორტული ინვენტარი და სხვა) უნდა იყოს წესრიგში და ყოველდღიურად იწმინდებოდეს. ქვიშის შეცვლა ყუთებში უნდა ხდებოდეს თვეში ერთხელ მაინც. ღამით ისინი უნდა იხურებოდეს თავსახურით. წლის თბილ პერიოდში ყოველთვიურად უნდა ხდებოდეს ქვიშის ანალიზი ჭიის კვერცხებზე.

12. ადრეული და სკოლამდელი აღზრდისა და განათლების დაწესებულების ეზოს დასუფთავება უნდა ხდებოდეს ყოველდღიურად, ხოლო მოგროვებული ნაგავი უნდა ჩაიყაროს ნაგვის კონტეინერებში. წელიწადის თბილ და ცხელ სეზონებზე ეზოს მორწყვა უნდა ხდებოდეს 2-ჯერ მაინც დღეში.

13. კანალიზაციის გაყვანილობის არარსებობისას, ორმოები და ნაგვის ყუთები უნდა გაიწმინდოს 2/3-მდე შევსებამდე და ყოველდღიურად დამუშავდეს 10%-იანი ქლორის ხსნარით, ხოლო კვირაში ერთხელ უნდა მოიყაროს მშრალი ქლორი (1 კგ 1 მ<sup>2</sup>-ზე). ეზოში არსებული ტუალეტის შიგნითა ზედაპირი და კარების სახელური ყოველდღიურად უნდა გაირეცხოს 1%-იანი ქლორამინის ხსნარით.

### **მუხლი 7. მოთხოვნები სითბურ-საჰაერო რეჟიმისადმი**

1. ადრეული და სკოლამდელი აღზრდისა და განათლების დაწესებულების შენობის სათავსებში კეთილსასურველი გარემოს შესაქმნელად, აუცილებელია მთელი შენობის გულმოდგინედ განიავება ყოველდღიურად. უფრო ეფექტურია ორპირი და გვერდითი განიავება, რაც მხოლოდ და მხოლოდ ბავშვების იქ არყოფნის დროს არის დასაშვები (მათ მოსვლამდე, მათი დარბაზში ყოფნისას ან სეირნობისას). განიავების ხანგრძლივობა დამოკიდებულია ჰაერის ტემპერატურაზე შენობის გარეთ, ქარის მიმართულებაზე, გამათბობელი სისტემის ეფექტურობაზე და უნდა დასრულდეს 20-30 წუთით ადრე ბავშვების ჯგუფებში დაბრუნებამდე.

2. ერთმხრივი განიავება შესაძლებელია ბავშვების შენობაში ყოფნის დროსაც. წელიწადის თბილ პერიოდში რეკომენდებულია შენობის განუწყვეტელი აერაცია, ცივ პერიოდში დასაშვებია ჰაერის ტემპერატურის ხანმოკლე დაქვეითება 180C-მდე სკოლამდელი (2 წლის ზევით) და 190C-მდე ადრეული ასაკის (2 წლამდე) ბავშვებისათვის.

3. საძინებელ ოთახებში გამჭოლი განიავება უნდა ხორციელდებოდეს ბავშვების არყოფნის დროს. წელიწადის ცივ დროს სარკმლები, ფრამუგები უნდა დაიკეტოს ბავშვების დაძინებამდე 30 წუთით ადრე, შემდეგ გაიღოს ძილის დროს ცალმხრივად და დაიკეტოს გაღვიძებამდე, ადგომამდე 30 წუთით ადრე. წლის თბილ სეზონზე ძილის დროს ფანჯრები ღიაა (გამჭოლი ქარის მორიდებით).

4. საძინებელ ოთახებსა და ვერანდებს უნდა ჰქონდეთ მზისგან დამცავი მოწყობილობები (ფარდები, ჟალუზები).

5. ჰაერის ტემპერატურის კონტროლისათვის თერმომეტრები უნდა დამონტაჟდეს/განთავსდეს კედელზე, იატაკიდან 0,8-1,2 მ-ის სიმაღლეზე, ბავშვების სიმაღლის შესაბამისად.

6. ბავშვები ჰაერზე უნდა გაასეირნონ არანაკლებ დღეში 2-ჯერ.

7. გასეირნების მაღალი გამაჯანსაღებელი ეფექტის უზრუნველსაყოფად საჭიროა:

ა) არ იქნეს შემცირებული ბავშვების ჰაერზე ყოფნის დრო, რაც გათვალისწინებული უნდა იქნეს დროის განაწილების რეჟიმით/პროგრამით;

ბ) უზრუნველყოფილ იქნეს ბავშვების საკმაოდ მაღალი მოძრავი აქტივობა გასეირნების დროს შესაფერისი ტანსაცმლის პირობებში.

### **მუხლი 8. მოთხოვნები წყლით უზრუნველყოფისადმი ადრეული და სკოლამდელი აღზრდისა და განათლების დაწესებულებებში**

1. ადრეული და სკოლამდელი აღზრდისა და განათლების დაწესებულებას უნდა გააჩნდეს სასმელი და სამეურნეო დანიშნულების წყალმომარაგება, რომელიც უზრუნველყოფს უსაფრთხო და საკმარისი რაოდენობით წყლის მიწოდებას სასმელი და სამეურნეო მიზნებისათვის (ხელების დაბანა, საკვების მომზადება, ტუალეტების ჩარეცხვა, სათავსების დასუფთავება). სამეურნეო დანიშნულების წყალმომარაგების შემთხვევაში,

უნდა გამოირიცხოს სასმელი დანიშნულების მიზნებისთვის მისი გამოყენების შესაძლებლობა, რისთვისაც მიზანშეწონილია სამეურნეო დანიშნულების წყლის ონკანი/რეზერვუარი განთავსდეს ისეთ სათავსებში, რომლებშიც ბავშვების მოხვედრა შეუძლებელია და/ან მონიშნულია სპეციალური მინიშნებით (მაგ., „სასმელად უვარგისია“).

2. სასმელი დანიშნულების წყალი უნდა იყოს შეფასებული შესაბამისი კომპეტენტური სამსახურების მიერ სასმელად ვარგისიანობაზე, კანონმდებლობით დადგენილი წესით. აღნიშნული პირობის დაკმაყოფილების შემთხვევაში სასმელად შესაძლებელია გამოყენებულ იქნეს წყაროდან ან არტეზიული ჭიდან მოპოვებული წყალი. ასეთის არარსებობის შემთხვევაში უნდა მოხდეს სასმელი წყლის მომარაგება და სათანადო შენახვა ჰიგიენური პირობების დაცვით.

3. არტეზიული ჭა უნდა იყოს ტექნოლოგიურად დაცული გარედან რაიმე სახის დაბინძურებისგან. პერიოდულად, შესაბამისი სამსახურების მიერ უნდა მოხდეს წყლის შემოწმება სასმელად ვარგისიანობაზე (განსაკუთრებით, წყალდიდობებისა და ბუნების სხვა სტიქიური მოვლენების შემდგომ).

4. სანიტარიული კვანძის მომსახურებისთვის შესაძლებელია გამოყენებულ იქნეს სამარაგე ავზში შეგროვებული ბუნებრივი ნალექები ან სხვა ტიპის ტექნიკური წყალი, თუმცა აღნიშნული არ შეიძლება გამოყენებულ იქნეს სასმელად და ხელის დასაბანად.

5. ადრეული და სკოლამდელი აღზრდისა და განათლების დაწესებულებაში სასმელად გამოყენებული წყალი უნდა იყოს უსაფრთხო ჯანმრთელობისათვის და მისი ხარისხი შეესაბამებოდეს „სასმელი წყლის ტექნიკური რეგლამენტის დამტკიცების შესახებ“ საქართველოს მთავრობის 2014 წლის 15 იანვრის №58 დადგენილების მოთხოვნებს.

6. წყალმომარაგების ცენტრალიზებული სისტემის არარსებობის ან წყლის შეფერხებებით მიწოდების შემთხვევაში, ადრეული და სკოლამდელი აღზრდისა და განათლების დაწესებულებას აუცილებლად უნდა გააჩნდეს წყლის რეზერვუარი (ავზი).

7. წყლის რეზერვუარი საკმარისი მოცულობის, თავდახურულ ავზს უნდა წარმოადგენდეს, რომელიც პერიოდულად გაიწმინდება და ჩაუტარდება დეზინფექცია (დეზინფექციის ჩატარების შემდგომ ავზს აუცილებლად უნდა გამოევიდოს სუფთა წყალი).

8. წყლის რეზერვუარების დამუშავების პერიოდულობის კონტროლის მიზნით აუცილებელია ჩატარებული სამუშაოების სათანადო აღრიცხვა შესაბამის ჟურნალში.

9. წყლის ავზების დამუშავება ყოველთვიურად უნდა ჩატარდეს, ხოლო სასმელი წყლის რეზერვუარში წყლის ცვლა ყოველ 48 საათში უნდა ხდებოდეს.

10. წყლის რეზერვუარის დეზინფექციის ჩასატარებლად გამოყენებული უნდა იქნეს ცენტრის მიერ რეგისტრირებული ნებისმიერი შესაბამისი სადეზინფექციო საშუალება.

11. სასმელი წყლის წყაროს შეიძლება წარმოადგენდეს ჭა, რაც ასევე საჭიროებს განთავსების, მოვლისა და უსაფრთხოების სანიტარიული წესებისა და ჰიგიენური ნორმების დაცვას, კერძოდ:

ა) ჭა უნდა განთავსდეს არანაკლებ 30 მეტრის დაშორებით დაბინძურების ნებისმიერი წყაროდან (მაგალითად, ეზოს ტუალეტისაგან);

ბ) დაუშვებელია პესტიციდების გამოყენება ჭიდან 100 მეტრის რადიუსში;

გ) ჭა მუდმივად უნდა მოწმდებოდეს სტრუქტურული მთლიანობის დასადგენად;

დ) ჭის გარშემო უნდა მოეწყოს ღობე ცხოველებისაგან დასაცავად;

ე) ჭის გარშემო უნდა მოეწყოს სადრენაჟო სისტემა ზედაპირული და დაღვრილი წყლით დაბინძურების თავიდან ასაცილებლად;



- ვ) წყლის ამოსაღები ვედრო სუფთად უნდა ინახებოდეს;
- ზ) ჭა თავდახურული უნდა იყოს.

12. ადრეული და სკოლამდელი აღზრდისა და განათლების დაწესებულებას უნდა გააჩნდეს სათანადოდ აღჭურვილი სასმელი წყლის წერტილები, რომელიც ხელმისაწვდომია ბავშვებისა და პერსონალისათვის, მათ შორის, შეზღუდული შესაძლებლობების მქონე პირთათვის.

13. სასმელი წყლით ბავშვთა უზრუნველყოფა დასაშვებია როგორც წყლის დისპენსერების ან წყლის შადრევნების, აგრეთვე წყლის კონტეინერების გამოყენებით. ამასთან:

- ა) წყლის კონტეინერი ყოველდღიურად ან ყოველი დაცლისას უნდა გაირეცხოს;
- ბ) წყლის კონტეინერს მჭიდრო თავსახური უნდა ჰქონდეს;
- გ) წყლის კონტეინერი უნდა იდგეს მაგიდაზე ან თაროზე და არა იატაკზე.

14. წყლის დისპენსერები უზრუნველყოფილი უნდა იქნეს ერთჯერადი გამოყენების ჭიქებით, ხოლო წყლის დისპენსერის სინქრონულ რეჟიმში მომუშავე ავზი უნდა ექვემდებარებოდეს პერიოდულ გამორეცხვასა და დეზინფექციას.

15. ადრეული და სკოლამდელი აღზრდისა და განათლების დაწესებულებებში წყლის საჭიროებათა საბაზისო რაოდენობები გაანგარიშებული უნდა იქნეს ცხრილ №2-ის გამოყენებით:

ცხრილი №2

სასმელი ხარისხის წყალი	
ადრეული და სკოლამდელი აღზრდისა და განათლების დაწესებულებები დღის სწავლებით	5 ლიტრი დღეში ერთ პირზე გადაანგარიშებით (ყველა ბავშვი და დაწესებულების სრული პერსონალი)
ბავშვთა სკოლამდელი აღზრდის დაწესებულებები (24-საათიანი დაყოვნების პირობებში)	20 ლიტრი დღეში ერთ პირზე გადაანგარიშებით (ყველა ბავშვი და დაწესებულების პერსონალი მუდმივ შტატზე)
სამეურნეო დანიშნულების წყალი	
ჩასარეცხი ტუალეტებისათვის, რომელიც მიერთებულია ცენტრალური წყალმომარაგების სისტემასთან ან წყლის ავზთან	10-20 ლიტრი დღეში ერთ პირზე გადაანგარიშებით
ჩასარეცხი ტუალეტებისათვის, რომელიც არაავტომატურად ირეცხება თავად მომხმარებლის მიერ	1.5-3 ლიტრი დღეში ერთ პირზე გადაანგარიშებით.

16. სასმელი წყლის მიკრობიოლოგიური უსაფრთხოების უზრუნველყოფის მიზნით, ადრეული და სკოლამდელი აღზრდისა და განათლების დაწესებულების ადმინისტრაციის მიერ უნდა ხორციელდებოდეს იმ სასმელი წყლის გაუვნებელოება, რომელიც დაუცველი წყაროდან მიეწოდება.

17. სასმელი წყლის გაუვნებელოება ადრეული და სკოლამდელი აღზრდისა და განათლების დაწესებულებებში უნდა ხორციელდებოდეს საქართველოს კანონმდებლობით დადგენილი მეთოდებისა და წესების გამოყენებით.

18. ხელმისაწვდომი, ხარისხიანი და საკმარისი სასმელი წყლით მომარაგების უზრუნველყოფა გათვალისწინებული უნდა იქნეს ადრეული და სკოლამდელი აღზრდისა და განათლების დაწესებულების ბიუჯეტით.

### მუხლი 9. მოთხოვნები სანიტარიული კვანძის დაგეგმარებისა და სანიტარიული მდგომარეობისადმი

1. ადრეული და სკოლამდელი აღზრდისა და განათლების დაწესებულებებში არსებული ტუალეტი უნდა იყოს: სათანადოდ აღჭურვილი, მოხერხებული, პრივატული, დაცული, სუფთა, საზოგადოების კულტურული და სოციალური განვითარების დონისათვის შესაფერისი, ხელმისაწვდომი ადრეული და სკოლამდელი აღზრდისა და განათლების დაწესებულების ბავშვებისა და პერსონალისათვის, მათ შორის, შეზღუდული შესაძლებლობების მქონე პირებისათვის.

2. ყველა ადრეული და სკოლამდელი აღზრდისა და განათლების დაწესებულების შენობა, სადაც განთავსებულია შიდა სანიტარიული კვანძი, უნდა აკმაყოფილებდეს შემდეგ მოთხოვნებს:

ა) ადრეული და სკოლამდელი აღზრდისა და განათლების დაწესებულების ყველა სართულზე უნდა იყოს მოწყობილი ტუალეტები გოგონებისა და ბიჭებისათვის (სქემა №1);

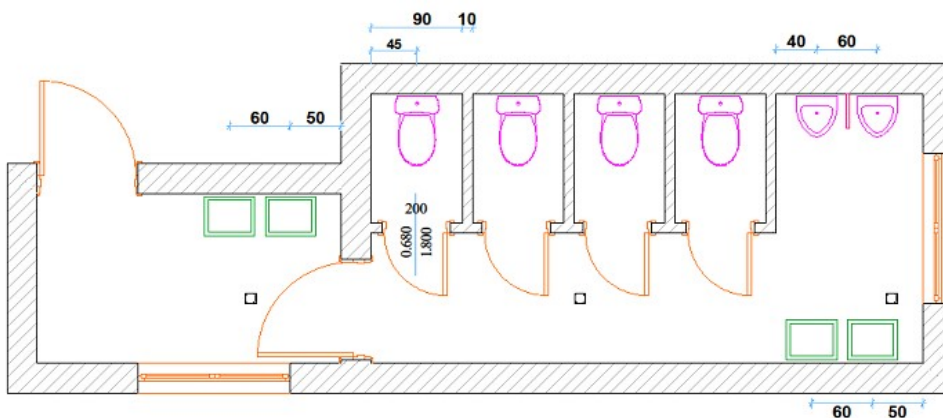
ბ) შენობაში პედაგოგებისა და სხვა პერსონალისთვის უნდა არსებობდეს ცალკე სანიტარიული კვანძი დამოუკიდებელი შესასვლელით;

გ) სანიტარიული კვანძი არ უნდა იყოს შენობის შესასვლელის პირდაპირ ან მასთან ახლოს;

დ) სანიტარიული კვანძის შესასვლელის წინ უნდა იყოს მუდმივად განიავებადი ტამბური ან გამომყოფი ფართი, რათა არ მოხდეს სპეციფიკური სუნის გაფრქვევა დერეფნებსა თუ ფოიეში;

ე) სანიტარიულ კვანძებს უნდა ჰქონდეთ ბუნებრივი და ხელოვნური განათება და ვენტილაცია. ასევე შესაძლებელია დამონტაჟებულ იქნეს დამატებითი ხელოვნური ვენტილაციის სისტემები.

სქემა № 1



3. სანიტარიული კვანძები უნდა იყოს:

ა) დაცული მზის პირდაპირი სხივისაგან, განსაკუთრებით, შედარებით ცხელ რეგიონებში;

ბ) ტუალეტის კაბინის კარი გარეთ უნდა იღებოდეს, უნდა იყოს აწეული იატაკის დონიდან და იკეტებოდეს შიგნიდან, თუმცა ასევე უნდა ითვალისწინებდეს გაღების შესაძლებლობას გარედან, უსაფრთხოების მიზნით;

გ) ბიჭებისთვის განკუთვნილ საპირფარეშოებში შესაძლებელია იყოს გათვალისწინებული პისუარები, გამოყოფილი ერთმანეთისაგან პანელების საშუალებით;

დ) იატაკის საფარი უნდა იყოს დამზადებული მოცურების საწინააღმდეგო მასალით, რომელიც შეინარჩუნებს თავის თვისებებს სველ მდგომარეობაშიც. დაუშვებელია გრანიტი, მარმარილო ან სხვა ანალოგიური მასალები იატაკებისათვის;

ე) სანიტარიული კვანძის კედლები მოპირკეთებული უნდა იყოს კერამიკული ფილებით იატაკიდან არანაკლებ 1.5 მ-ის სიმაღლეზე ან დამუშავდეს წყალმდეგი საღებავით, რომელიც დაექვემდებარება სველი წესით წმენდასა და დეზინფექციას.

4. ადრეული და სკოლამდელი აღზრდისა და განათლების დაწესებულების ტუალეტებში უზრუნველყოფილი უნდა იყოს პრივატულობა და დაცულობა.

5. სანიტარიული კვანძის ფართობი გამოითვლება ერთ ბავშვზე 0,15 მ<sup>2</sup>-ის გადაანგარიშებით.

6. ადრეული და სკოლამდელი აღზრდისა და განათლების დაწესებულების შენობაში უნდა იყოს განთავსებული არანაკლებ ერთი ტუალეტისა შეზღუდული შესაძლებლობის მქონე ბავშვებისთვის, რომლის მინიმალური ზომები უნდა იყოს:

ა) 122 × 142 სმ (როცა შესვლა ხდება განივი მხრიდან);

ბ) 122 × 167 სმ (როცა შესვლა ხდება გრძივი მხრიდან);

გ) უნიტაზის სიმაღლე უნდა იყოს 45-48 სმ;

დ) ეტლიდან უნიტაზზე გადასაჯდომად განკუთვნილი მოაჯირები, რომლებიც დამონტაჟებული იქნება კედელზე და განთავსდება 90 სმ-ის სიმაღლეზე იატაკის დონიდან (სქემა №2).

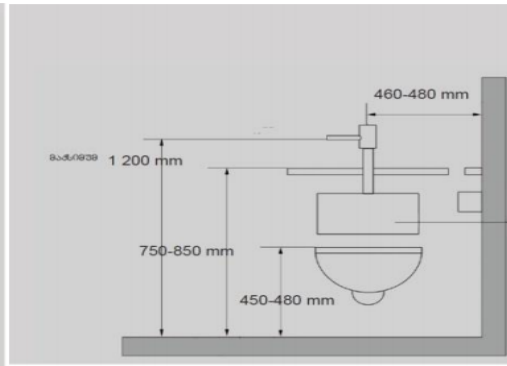
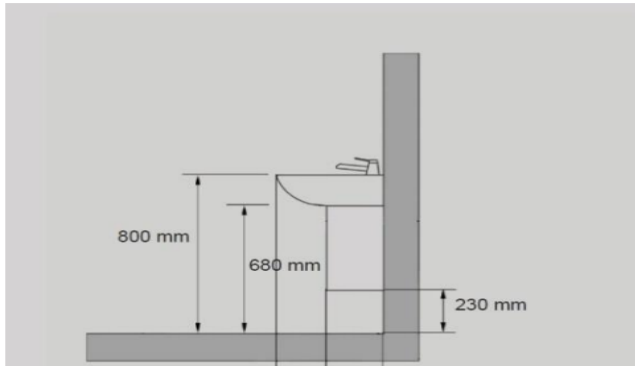
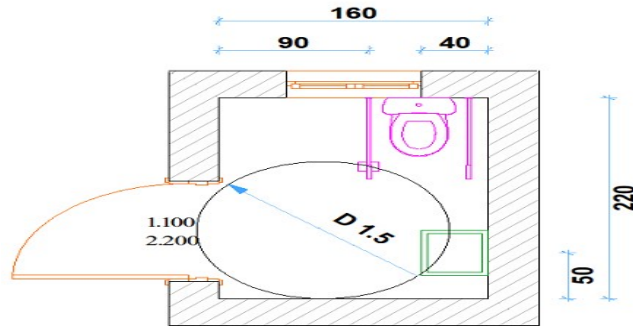
7. ადრეული და სკოლამდელი აღზრდისა და განათლების დაწესებულების სანიტარიული კვანძი უნდა იქნეს მოწყობილი შემდეგი გაანგარიშებით:

ა) 1 უნიტაზი – ყოველ 10-12 გოგონაზე;

ბ) 1 უნიტაზი – ყოველ 10-20 ბიჭზე და 1 პისუარი ყოველ 20 ბიჭზე;

გ) 1 ხელსაბანი ნიჟარა – ყოველ 20 ბავშვზე.

8. ხელსაბანი ნიჟარები სანიტარიულ კვანძებში უნდა იყოს განთავსებული 555 მმ-ის სიმაღლეზე.



9. ადრეული და სკოლამდელი აღზრდისა და განათლების დაწესებულებაში არსებულ ყველა ხელსაბანში უზრუნველყოფილი უნდა იქნეს თბილი წყლის, საპნის, ხელის გასამშრალელებისა (ელექტროსაშრობი ან ქაღალდის პირსახოცის დისპენსერი) და ნარჩენების კალათის (უკონტაქტო) ხელმისაწვდომობა.

10. ადრეული და სკოლამდელი აღზრდისა და განათლების დაწესებულებაში უპირატესობა უნდა მიენიჭოს ხელსაბანების უზრუნველყოფას თხევადი საპნით.

11. სავალდებულოა ხელსაბანების არსებობა ადრეული და სკოლამდელი აღზრდისა და განათლების დაწესებულების ყველა კრიტიკულ წერტილში, კონკრეტულად კი – ტუალეტებში, სამზარეულოსა და სასადილოში/ბუფეტში.

12. ჰიგიენური განათლების კომპონენტი შეტანილი უნდა იყოს ადრეული და სკოლამდელი აღზრდისა და განათლების დაწესებულების კურიკულუმში და სისტემატურად უნდა ტარდებოდეს პრაქტიკული სწავლება ბავშვებში დადებითი ჰიგიენური ჩვევების გამოსამუშავებლად, ხელების დაბანის, წყლისა და სანიტარიის საშუალებების სწორად მოხმარების, გამოყენების წესებისა და მოვლა-პატრონობის უნარ-ჩვევების განვითარებისათვის.

13. ადრეული და სკოლამდელი აღზრდისა და განათლების დაწესებულების ტუალეტის ზომები და მასში დამონტაჟებული მოწყობილობების რაოდენობა და ზომები გამოითვლება ცხრილ №2-ის შესაბამისად.

№	სათავსები	რაოდენობა	შენიშვნა
1	ტულეტები	1 უნიტაზი ყოველ 10-12 გოგონაზე 1 უნიტაზი ყოველ 10-20 ბიჭზე	ტულეტის კაბინის ზომები: 80×110 სმ
2	პისუარები	1 პისუარი ყოველ 20 ბიჭზე	პისუარები ერთმანეთისგან გამოყოფილი უნდა იქნეს პანელების საშუალებით
3	ბიჭების სანკვანძის ხელსაბანები გოგონების სანკვანძის ხელსაბანები	1 ხელსაბანი ყოველ 10-20 ბავშვზე	ხელსაბანის სიმაღლე უნდა იყოს: 555 მმ
4	საერთო მოხმარების სანკვანძი თითოეული ჯგუფის ოთახისათვის	1 უნიტაზი + 1 ხელსაბანი	ტულეტის ჯიხურების კონსტრუქციული გადაწყვეტა უნდა იძლეოდეს პრივატულობის დაცვის საშუალებას ანუ ჰქონდეს კარები, ამავდროულად, მარტივი უნდა იყოს მეთვალყურეობისათვის აღმზრდელ-პედაგოგების მიერ (ანუ ნახევრად დაფარული ბავშვის სიმაღლეზე), ხოლო კარის ჩამოკიდებისა და საკეტის კონსტრუქცია უნდა გამორიცხავდეს ბავშვების მიერ ხელის დაზიანების შესაძლებლობას
5	სანკვანძი აღმზრდელ-პედაგოგებისათვის	1 უნიტაზი+ 1 ხელსაბანი ქალებისა და მამაკაცებისათვის ცალ-ცალკე	დასაშვებია საერთო მოხმარების ტულეტისა და ხელსაბანის არსებობა მამაკაცებისა და ქალებისათვის
	სანკვანძი ადრეული და სკოლამდელი აღზრდისა და განათლების დაწესებულების დირექციისთვის	1 უნიტაზი+ 1 ხელსაბანი ქალებისა და მამაკაცებისათვის ცალ-ცალკე	დირექციის სანკვანძებს შეიძლება ჰქონდეთ 1 საერთო ხელსაბანი
6	სანკვანძები შეზღუდული შესაძლებლობის მქონე ბავშვების ან მასწავლებლებისთვის	1 სანკვანძი ყოველ სართულზე	დეტალური ინფორმაცია ამ ტიპის სანკვანძების შესახებ იხილეთ მე-9 მუხლის მე-6 პუნქტში.

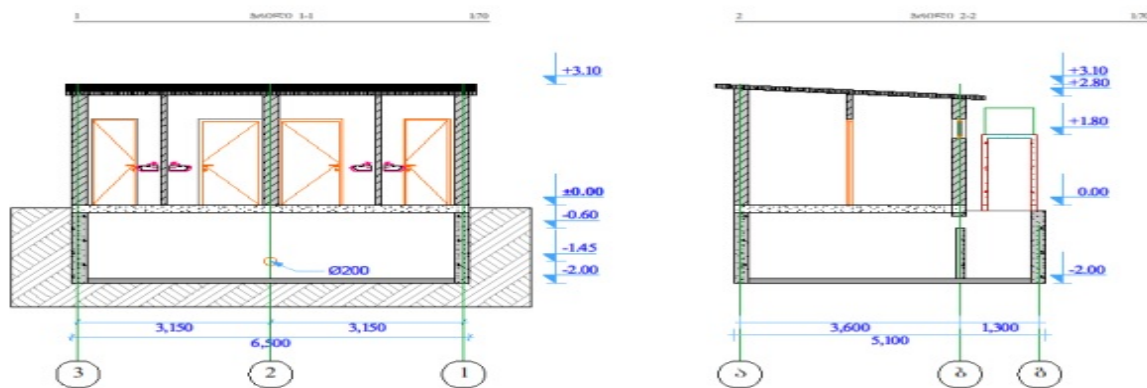
14. ცხრილში მითითებული თანამშრომლებისთვის განკუთვნილი უნიტაზების ნაწილი შესაძლოა შეცვლილ იქნეს „თურქული ჯამით“, ასევე ცხრილში მითითებული პისუარები შესაძლებელია შეცვლილ იქნეს უნიტაზებით ყოველ 20 ბიჭზე გაანგარიშებით.

15. ბიჭებისა და გოგონების ტულეტებს შეიძლება ჰქონდეთ საერთო ხელსაბანი არე, რაც ამცირებს ანტისაზოგადოებრივი ქცევის რისკებს. ამასთან, მიზანშეწონილია, ტულეტის ბლოკი განთავსდეს ადმინისტრაციული სათავსების სიახლოვეს, რაც პასიური ზედამხედველობის განხორციელების საშუალებას იძლევა მთელი დღის განმავლობაში.

16. გარე სანიტარიული კვანძი ადრეული და სკოლამდელი აღზრდისა და განათლების დაწესებულების შენობიდან, სათამაშო და დასასვენებელი მოედნიდან დაშორებული უნდა იყოს არანაკლებ 20 და არაუმეტეს 100 მეტრით, ხოლო ტუალეტის დაშორება ჭებისა და წყალმომარაგების წყაროების კაპტაჟებიდან უნდა შეადგენდეს 30-50 მ-ს.

17. გარე სანიტარიულ კვანძს აუცილებელია გააჩნდეს:

- ა) საასენიზაციო სეპტიკი წყალგუმტარი ფსკერით, კედლებითა და სახურავით;
- ბ) მწერების შეღწევის საწინააღმდეგო ბადით აღჭურვილი სავენტილაციო მილი;
- გ) ბუნებრივი და ხელოვნური განათება;
- დ) ხელსაბანი;
- ე) ტუალეტთან მისასვლელი მოკირწყლული ბილიკი.



18. იმ ადრეული და სკოლამდელი აღზრდისა და განათლების დაწესებულებებში, სადაც არ არის უზრუნველყოფილი მუდმივი წყლის მიწოდება, უნდა დამონტაჟდეს სამარაგო ავზი, სანიტარიული კვანძების წყალმომარაგების მიზნით.

19. სანიტარიული კვანძის იატაკის საფარი უნდა იყოს დამზადებული მოცურების საწინააღმდეგო მასალისაგან, რომელიც შეინარჩუნებს თავის თვისებებს სველ მდგომარეობაშიც. დაუშვებელია გრანიტის, მარმარილოს ან სხვა ანალოგიური მასალების გამოყენება იატაკების მოპირკეთებისათვის.

20. სანიტარიული კვანძის კედლები მოპირკეთებული უნდა იყოს კერამიკული ფილებით არანაკლებ იატაკიდან 1.5-მ-ის სიმაღლეზე ან დამუშავდეს წყალმდევეი საღებავით, რომელიც დაექვემდებარება სველი წესით წმენდასა და დეზინფექციას.

21. ადრეული და სკოლამდელი აღზრდისა და განათლების დაწესებულების სპორტული დარბაზის სანიტარიული კვანძის ბლოკში უნდა იქნეს მოწყობილი საშხაპე და გასახდელი, სადაც გათვალისწინებული იქნება ინდივიდუალური კარადები ბავშვებისთვის.

22. ადრეული და სკოლამდელი აღზრდისა და განათლების დაწესებულებებში უნდა იყოს არანაკლებ ერთი საშხაპე შეზღუდული შესაძლებლობების მქონე პირთათვის.

23. სოფლად და იმ ტერიტორიებზე, სადაც არ არის წყალ-საკანალიზაციო გაყვანილობა, ეზოს ტუალეტები სანიტარიული წესებისა და ჰიგიენური მოთხოვნების შესაბამისად უნდა იქნეს მოწყობილი.

24. ტუალეტების დასუფთავება და ტექნიკური გამართულობის შემოწმება რუტინულად უნდა ხორციელდებოდეს ადრეული და სკოლამდელი აღზრდისა და განათლების დაწესებულებებში, რათა მუდმივად იქნეს უზრუნველყოფილი სუფთა და ფუნქციონირებადი ტუალეტების ხელმისაწვდომობა ბავშვებისა და ადრეული და სკოლამდელი აღზრდისა და განათლების დაწესებულების პერსონალისათვის.

25. ადრეული და სკოლამდელი აღზრდისა და განათლების დაწესებულების ადმინისტრაციის მიერ დადგენილი უნდა იქნეს ტუალეტების დასუფთავების წესები, პერიოდულობა, დასუფთავებისთვის განკუთვნილი ინვენტარისა და გამოყენებული ჰიგიენური საშუალებების ნუსხა.

26. საასენიზაციო ორმო  $\frac{3}{4}$ -ით შევსებისთანავე ექვემდებარება დაცლას ვაკუუმური ავტოცისტერნების საშუალებით და შემდგომ დამუშავებას სარეცხი და სადეზინფექციო საშუალებებით.

27. ტუალეტის დასალაგებელი ინვენტარი (ტილოები, ჯაგრისები, ვედროები) მარკირებული უნდა იყოს და უნდა ინახებოდეს სპეციალურ კარადაში ტუალეტის სიახლოვეს. ყველა ეს ინვენტარი ხმარების შემდეგ უნდა ირეცხებოდეს ცხელი წყლითა და სარეცხი საშუალებებით. სადეზინფექციო და სარეცხი საშუალებები უნდა ინახებოდეს მუქი ფერის ჭურჭელში, ბავშვებისათვის მიუწვდომელ ადგილას.

28. ადრეული და სკოლამდელი აღზრდისა და განათლების დაწესებულების სანიტარიული კვანძის დასუფთავებისათვის გამოყენებული საყოფაცხოვრებო ქიმიური და სადეზინფექციო საშუალებები უნდა ინახებოდეს სპეციალურად ამ მიზნისათვის განკუთვნილ, ჩაკეტილ სათავსში/კარადაში, პირვანდელი შეფუთვით, რათა შესაძლებელი იყოს დიფერენცირება მარკირების მიხედვით და არ იყოს ხელმისაწვდომი გარეშე პირთათვის.

29. ადრეული და სკოლამდელი აღზრდისა და განათლების დაწესებულების წლიურ ბიუჯეტში გათვალისწინებული უნდა იქნეს სანიტარიული კვანძების დასუფთავების, საპნითა და ხელის გამშრალების საშუალებით უზრუნველყოფის ხარჯები.

**მუხლი 10. მოთხოვნები ადრეული და სკოლამდელი აღზრდისა და განათლების დაწესებულების შენობებისადმი, რომლებიც განთავსებულია მაღალმთიან დასახლებათა ნუსხაში შეტანილ დასახლებებსა და ისეთ დასახლებებში, სადაც სკოლამდელი ასაკის ბავშვების რაოდენობა არ აღემატება 30-ს**

1. ადრეული და სკოლამდელი აღზრდისა და განათლების დაწესებულებები, რომლებიც განთავსებულია მაღალმთიან დასახლებათა ნუსხაში შეტანილ დასახლებებსა და ისეთ დასახლებებში, სადაც სკოლამდელი ასაკის ბავშვების რაოდენობა არ აღემატება ოცდაათს, შესაძლებელია განთავსდეს არატიპურ შენობებში, შემდეგი მოთხოვნების დაცვით:

ა) დაწესებულების შენობა განთავსებული უნდა იყოს ავტომაგისტრალებიდან, ცხოველთა სადგომებიდან და ფერმებიდან, ასევე გარემოს დამაბინძურებელი ნებისმიერი წყაროდან დაშორებულ (ავტომაგისტრალებისა და სამრეწველო საწარმოებისთვის – არანაკლებ 300 მ-ით, ხოლო ცხოველთა სადგომებისა და ფერმებისთვის – არანაკლებ 100 მეტრით) მიწის ნაკვეთზე;

ბ) შენობებში შიდა სანიტარიული კვანძი უნდა განთავსდეს ყველა სართულზე, ამასთან, მაქსიმალურად უზრუნველყოფილი უნდა იყოს გოგონებისა და ბიჭებისთვის განკუთვნილი კაბინების გამიჯვნა;

გ) დაწესებულებაში გათვალისწინებული უნდა იყოს არანაკლებ ერთი ტუალეტისა შეზღუდული შესაძლებლობის მქონე ბავშვებისთვის, ამ ტექნიკური რეგლამენტის მე-9 მუხლის მოთხოვნათა დაცვით;

დ) ბიჭებისა და გოგონებისათვის უნიტაზები და ხელსაბანი ნიჟარები უნდა მოეწყოს შემდეგი გაანგარიშებით:

დ.ა) 1 უნიტაზი – ყოველ 15 გოგონაზე;

დ.ბ) 1 უნიტაზი – ყოველ 15 ბიჭზე და 1 პისუარი – ყოველ 20 ბიჭზე;

დ.გ) 1 ხელსაბანი ნიჟარა – ყოველ 25 ბავშვზე;

ე) ადრეული და სკოლამდელი აღზრდისა და განათლების დაწესებულების სანიტარიული კვანძის, მათ შორის, ხელსაბანების მოწყობასა და განთავსებასთან დაკავშირებული პარამეტრები უნდა აკმაყოფილებდეს ამ ტექნიკური რეგლამენტის მე-9 მუხლის მოთხოვნებს;

ვ) დაწესებულებაში გათვალისწინებული უნდა იყოს არანაკლებ ერთი ტუალეტისა აღზრდელ-პედაგოგებისა და სხვა მომსახურე პერსონალისათვის;

ზ) მუდმივი წყალმომარაგებისა და საკანალიზაციო სისტემის არარსებობის პირობებში შესაძლებელია გარე სანიტარიული კვანძის მოწყობა, ამ ტექნიკური რეგლამენტის მე-9 მუხლის მოთხოვნათა გათვალისწინებით.

2. დაწესებულებაში შესაძლებელია სხვადასხვა მომიჯნავე ასაკის ბავშვების განთავსება ერთ მრავალასაკობრივ ჯგუფში, არაუმეტეს 15 ბავშვის შემადგენლობით. ამ შემთხვევაში დაცული უნდა იყოს თითოეული ასაკის ბავშვის თამაშის, კვებისა და დასვენების შესაბამისი რეჟიმი.

3. დაწესებულებაში უზრუნველყოფილი უნდა იყოს ამ დადგენილებით განსაზღვრული, სასმელი წყლით უზრუნველყოფასთან, დასუფთავება-დეზინფექციასა და ნარჩენების მართვასთან დაკავშირებული ჰიგიენური მოთხოვნების დაცვა.

## **მუხლი 11. მოთხოვნები დასუფთავებისა და ნარჩენების მართვის უზრუნველყოფისადმი**

1. ადრეული და სკოლამდელი აღზრდისა და განათლების დაწესებულების ტერიტორია ყოველდღიურად უნდა დასუფთავდეს, ხოლო ნარჩენები მოგროვდეს და ჩაიყაროს ეზოში არსებულ თავსახურიან ნაგავშემკრებ კონტეინერებში, რომლებიც ადრეული და სკოლამდელი აღზრდისა და განათლების დაწესებულების შენობიდან 25-30 მეტრის მოშორებითაა განთავსებული.

2. ადრეული და სკოლამდელი აღზრდისა და განათლების დაწესებულებებში ყოველდღიურად უნდა ხორციელდებოდეს მყარი ნარჩენების შეგროვება ჯგუფურ ოთახებში, სამზარეულოში, ადმინისტრაციულ და სხვა სათავსებში და უნდა ხდებოდეს მათი უსაფრთხო გატანა შენობიდან.

3. ნაგვის კონტეინერების დაცლა მათი 3/4-ით გავსებისთანავე უნდა ხდებოდეს, რათა არ გადაივსოს.



4. ნაგვის ღპობისა და ხრწნის თავიდან აცილების მიზნით, ყოველდღიურად უნდა ხდებოდეს კონტეინერების გატანა ადრეული და სკოლამდელი აღზრდისა და განათლების დაწესებულების ტერიტორიიდან, განსაკუთრებით წლის თბილ პერიოდში.

5. კონტეინერები ყოველთვიურად უნდა გაირეცხოს და ჩაუტარდეს დეზინფექცია (10%-იანი ქლორიანი კირის ხსნარით 60 წთ-ის განმავლობაში ან სხვა ნებისმიერი შესაბამისი დეზინფექტანტით).

6. ადრეული და სკოლამდელი აღზრდისა და განათლების დაწესებულებებში უზრუნველყოფილი უნდა იყოს ნახმარი წყლების მოცილება/არინება და სეპტიკური ავზების დაცლა დროულად და უსაფრთხოდ.

7. ადრეული და სკოლამდელი აღზრდისა და განათლების დაწესებულების ადმინისტრაციის ორგანიზებით, სპეციალიზებული სამსახურის მეშვეობით, უნდა ჩატარდეს ნარჩენების კონტეინერების განთავსების სივრცის, ასევე საწყობებისა და სარდაფების პერიოდული დამუშავება მწერებისა და მღრღნელების გამრავლების საწინააღმდეგო საშუალებებით (დეზინსექცია, დერატიზაცია).

## **მუხლი 12. ტექნიკური რეგლამენტით დადგენილი სანიტარიული ნორმების ზედამხედველობის წესი**

1. ადრეული და სკოლამდელი აღზრდისა და განათლების დაწესებულებებში სანიტარიული ნორმების შესრულების მონიტორინგი ხორციელდება მუნიციპალიტეტის გამგებლის/მერის მიერ უფლებამოსილი პირის მიერ. აღნიშნული მიზნით, მუნიციპალიტეტის გამგებლის/მერის მიერ უფლებამოსილი პირი უზრუნველყოფს ადრეული და სკოლამდელი აღზრდისა და განათლების დაწესებულებებში ბავშვებისათვის სათანადო ჰიგიენური პირობების (ხელების დაბანისათვის წყლითა და საპნით, ფუნქციურ ადგილებსა და საპირფარეშოებში ადეკვატური ჰიგიენური პირობების არსებობა, ხელსაბანები და საპირფარეშოები ნორმებთან შესაბამისი ოდენობით) მონიტორინგს, შეფასების სტანდარტული მეთოდოლოგიის საშუალებით.

2. მუნიციპალიტეტის გამგებლის/მერის მიერ უფლებამოსილი პირის მიერ განხორციელებული მონიტორინგის შედეგები შეტანილ უნდა იქნეს სპეციალურად ამისთვის წარმოებულ მონაცემთა ელექტრონულ ბაზაში, სადაც აუცილებელი წესით მიეთითება მონიტორინგის პროცესში გამოვლენილი ყველა დარღვევა.

3. მუნიციპალიტეტის გამგებლის/მერის მიერ უფლებამოსილი პირი ვალდებულია, ადრეული და სკოლამდელი აღზრდისა და განათლების დაწესებულებებში მონიტორინგის განხორციელებისას კანონმდებლობასთან შეუსაბამობის აღმოჩენის შემთხვევაში, გაუწიოს სათანადო კონსულტაცია, თავისი კომპეტენციის ფარგლებში, აღნიშნულ დაწესებულებას და განუსაზღვროს გონივრული ვადა ხარვეზების აღმოსაფხვრელად. ხსენებული წარმოადგენს შემდგომი შემოწმების/მონიტორინგის საფუძველს. სერვისის მიმწოდებლისათვის მიცემული გონივრული ვადის გასვლის შემდეგ მუნიციპალიტეტის გამგებლის/მერის მიერ უფლებამოსილი პირი უფლებამოსილია, გადაამოწმოს ტექნიკური რეგლამენტით განსაზღვრული ნორმების შესრულება.

4. მუნიციპალიტეტის გამგებლის/მერის მიერ უფლებამოსილი პირი ვალდებულია, მონიტორინგის შედეგები აცნობოს სკოლამდელი აღზრდისა და განათლების დაწესებულების ავტორიზაციის განმახორციელებელ სტრუქტურას, ასევე ცენტრს.

5. მუნიციპალიტეტის გამგებლის/მერის მიერ უფლებამოსილი პირის მიერ გამოვლენილი, ადრეული და სკოლამდელი აღზრდისა და განათლების დაწესებულების მიერ ტექნიკური რეგლამენტით განსაზღვრული ნორმების შეუსრულებლობა წარმოადგენს აღნიშნული დაწესებულებისათვის ავტორიზაციის შეჩერების საფუძველს.

6. საქართველოს შრომის, ჯანმრთელობისა და სოციალური დაცვის სამინისტრო:

ა) განსაზღვრავს რუტინული ზედამხედველობის პარამეტრებს ადრეული და სკოლამდელი აღზრდისა და განათლების დაწესებულებებისათვის;

ბ) შეიმუშავებს ადრეული და სკოლამდელი აღზრდისა და განათლების დაწესებულებების სანიტარიული მდგომარეობის შესაფასებელ სტანდარტულ მეთოდოლოგიას;

გ) უზრუნველყოფს ადრეული და სკოლამდელი აღზრდისა და განათლების დაწესებულებებში წარმოებული მონიტორინგის შედეგების დამუშავებას/ანალიზს ცენტრის საშუალებით, რომელიც, ასევე შეიმუშავებს სათანადო რეკომენდაციებს და, საჭიროების შემთხვევაში, ეპიდზედამხედველობის მიმართულებით გასატარებელ დამატებით ღონისძიებებს ადრეული და სკოლამდელი აღზრდისა და განათლების დაწესებულებებში სანიტარიული და ჰიგიენური მიმართულებით და წარუდგენს მას მუნიციპალიტეტის გამგებლის/მერის მიერ უფლებამოსილ პირს.

7. საქართველოს სოფლის მეურნეობის სამინისტრო:

ა) უზრუნველყოფს ადრეული და სკოლამდელი აღზრდისა და განათლების დაწესებულებებისათვის მიწოდებული სასმელი წყლის უვნებლობის კანონმდებლობით დადგენილ მოთხოვნებთან შესაბამისობის კონტროლს და სასმელი წყლის გარე, შერჩევით ლაბორატორიულ კონტროლს;

ბ) დაწესებულებებში სასმელი წყლის უვნებლობის პარამეტრებისა და ხარისხის კონტროლის შედეგებიდან გამომდინარე, ამზადებს წინადადებებს მისი გაუმჯობესების მიზნით.